



ТЕХНОЛОГИЯ ХИМИЗАЦИИ
И ТЕПЛОГЕНЕРАЦИИ

СОДЕРЖАНИЕ

О КОМПАНИИ
4 СТР

ИННОВАЦИИ
52 СТР

НАШИ ЗАКАЗЧИКИ
И ПАРТНЕРЫ
60 СТР

КРУПНЫЕ
РЕАЛИЗОВАННЫЕ
ПРОЕКТЫ
8 СТР

ПОРТФЕЛЬ РЕШЕНИЙ
18 СТР

ГЕОГРАФИЯ БИЗНЕСА
58 СТР

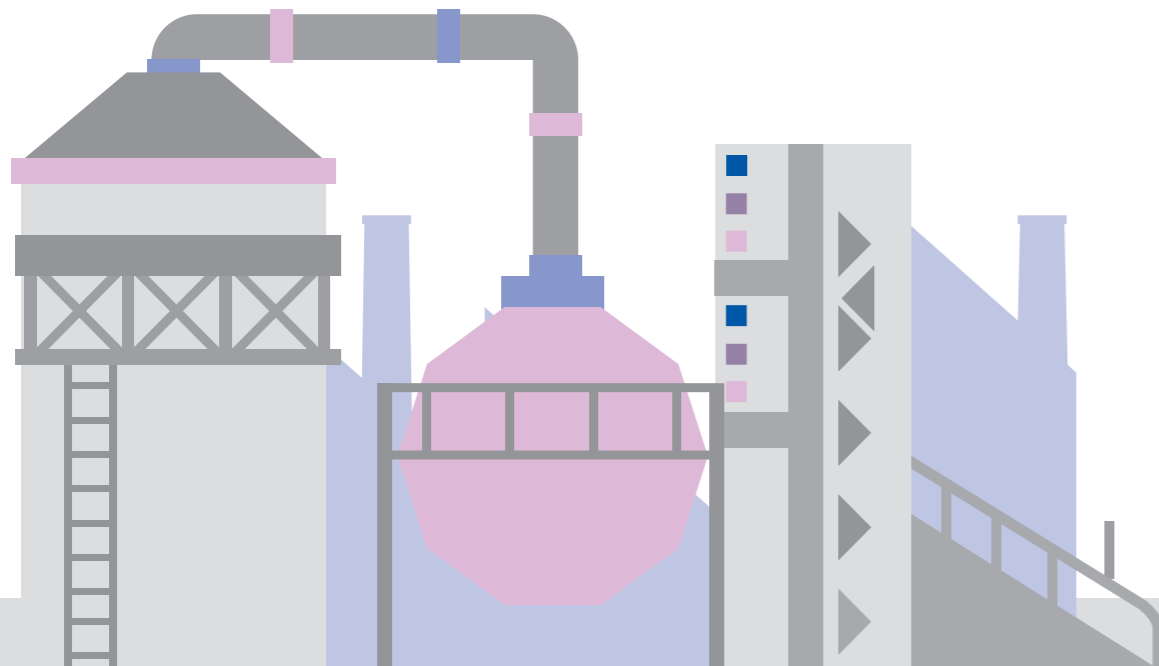
РАЗРЕШИТЕЛЬНАЯ
ДОКУМЕНТАЦИЯ
62 СТР

КОНТАКТНАЯ
ИНФОРМАЦИЯ
63 СТР

О КОМПАНИИ

Компания «ОЗНА» — крупный производственно-инжиниринговый холдинг с 60-летней историей и большим опытом выполнения инфраструктурных проектов различного уровня сложности. В состав компании входят дивизионы инжинирингового, производственного и сервисного направлений деятельности.

Инжиниринговый потенциал и производственные мощности компании «ОЗНА» позволяют гарантировать индивидуальный подход к техническому заданию заказчика и реализовать задачи любой сложности.



ХИМИЗАЦИЯ



Компания «ОЗНА» в течение последних 30-ти лет успешно реализует проекты по созданию решений в области химизации:

- дезмульгации;
- профилактике гидратообразования;
- минимизации содержания меркаптанов;
- защите металла оборудования и труб от коррозии, солей, карбонатных отложений и парафиноотложений.

Значительный опыт и технологические возможности позволяют предложить заказчикам широкую линейку модификаций оборудования для реагентного хозяйства, а также решения по интеллектуальной химизации, инновационные разработки для шельфа и добычи газа.

ТЕПЛОГЕНЕРАЦИЯ



Опыт «ОЗНА» в сфере коммунальной и промышленной энергетики превышает 25 лет. Сегодня мы предлагаем эффективные решения с большой степенью надежности для отопления и горячего водоснабжения зданий, а также подогрева обезвоженной нефти, нефтяной эмульсии, вязкой нефти при их транспортировке и промысловой подготовке для различных технологических целей на объектах нефтедобычи.

Решения «ОЗНА» в области теплогенерации предусматривают полную автоматизацию всех процессов, дистанционное управление и контроль, полный учет расхода тепловой энергии.

НАШИ ВОЗМОЖНОСТИ

- РЕШЕНИЕ СЛОЖНЫХ ЗАДАЧ**
Разработка сложных технических решений в области химизации и теплогенерации, их реализация и техническая поддержка.
- ТЕХНОЛОГИИ**
Наличие технологий по всему производственному и жизненному циклу продуктов, позволяющих решать любые задачи в области химизации и теплогенерации (проектирование, разработка программного обеспечения, наличие собственных производств: кузнечного, литейного, мехобработывающего и сборочного; пусконаладочные работы).
- КАЧЕСТВО**
Высокое качество реализуемых решений.
- ТЕХНИЧЕСКАЯ ПОДДЕРЖКА**
Техническая поддержка продукта на всех стадиях разработки и эксплуатации месторождений.
- ИНТЕЛЛЕКТУАЛИЗАЦИЯ РЕШЕНИЙ**
Наличие технических и программных решений в области «Интеллектуальной химизации месторождения».



ТЕРМОКАРСТОВОЕ
МЕСТОРОЖДЕНИЕ
9 СТР

КОМПЛЕКС
ХИМИЗАЦИИ
ЛАМБЕЙШОРСКОГО
И БАЯНДСКОГО
МЕСТОРОЖДЕНИЙ
12 СТР

ВАНКОРСКОЕ
МЕСТОРОЖДЕНИЕ
10 СТР

ФИЛАНОВСКОЕ
МЕСТОРОЖДЕНИЕ
14 СТР

ТЕРМОКАРСТОВОЕ МЕСТОРОЖДЕНИЕ

В рамках договора поставки компанией ОАО «АК ОЗНА» заказчику ЗАО «Тернефтегаз» были поставлены четыре блока регулируемой подачи ингибитора.

Блоки подачи ингибиторов (БДР.И) предназначены для дистанционного регулирования расхода ингибитора гидратообразования с целью предотвращения гидратообразования в трубопроводах газосборной сети газовых промыслов и технологических аппаратов.



БДР.И рассчитаны на эксплуатацию:

- ✓ при температуре окружающего воздуха до минус 60°C,
- ✓ во взрывоопасных зонах класса В1-г.

Все оборудование размещено в металлическом теплоизолированном шкафу. Для обеспечения

работоспособности приборов КИПиА в условиях низких температур использованы утепляющие термочехлы с электрообогревом.

Система управления позволяет измерять расход реагента и пропорционально его регулировать.

ВАНКОРСКОЕ МЕСТОРОЖДЕНИЕ

Ванкорское месторождение – перспективное нефтегазовое месторождение в Красноярском крае России, вместе с Лодочным, Тагульским и Сузунским месторождениями входит в Ванкорский блок. Извлекаемые запасы нефти на месторождении превышают 3,8 млрд баррелей (524 млн т), газа – около 106 млрд м³. Проектная мощность – 14 млн т/год нефти.

В период с 2007 по 2013 г. на Ванкорское месторождение было поставлено порядка 15 единиц блоков дозирования реагентов различной комплектации и назначения. Последним из поставленных в адрес ЗАО «Ванкорнефть» стал блок реагентного хозяйства БДР1-1х4. Блок предназначен для своевременного и качественного приготовления и подачи четырех различных видов реагентов (ингибитора коррозии, нейтрализатора и двух видов присадок для дизельного топлива), участвующих в технологическом процессе первичной перера-

ботки нефти при производстве дизельного топлива и обеспечивающих защиту оборудования от коррозии. Блок состоит из трех блоков-отсеков: блок-отсек технологический, блок-отсек аппаратный, блок-отсек хранения химреагентов. Внутри технологического блок-отсека установлены четыре технологические емкости приготовления растворов химреагентов каждая объемом по 1 м³, четыре герметичных (мембранных) дозирующих насоса, подобранных в соответствии с заявленными характеристиками. Для обеспечения точности приготовления растворов реализован процесс пропорционального регулирования производительности дозирующих насосов в зависимости от расхода технологических жидкостей (дизтоплива). В блоке-отсеке аппаратном установлена система управления блоком и приточная система вентиляции. Блок-отсек хранения реагентов предназначен для хранения запаса реагентов в бочках объемом 200 л.



ЛАМБЕЙШОРСКОЕ МЕСТОРОЖДЕНИЕ БАЯНДЫСКОЕ МЕСТОРОЖДЕНИЕ

Ламбейшорское и Баяндыское месторождения расположены в Республике Коми.

Доказанные, вероятные и возможные запасы нефти Ламбейшорского и Баяндыского месторождений оцениваются в 270 млн барр. (37 млн т). Скважины фонтанирующие.

Характеризуются высоким содержанием углекислоты и сероводорода. Ламбейшорское и Баяндыское месторождения стали полигоном для испытания нового оборудования с высокими требованиями к безопасности.

По проекту «Обустройство Ламбейшорского и Баяндыского нефтяного месторождений на

полное развитие. Установка подготовки нефти» компанией ОАО «АК ОЗНА» были поставлены блоки дозирования химических реагентов различного назначения: подача ингибитора коррозии, нейтрализатора кислорода, деэмульгатора, ингибитора солеотложений, ингибитора газовой коррозии и пр. В совокупности блоки представляют собой комплекс химизации, установленный на одной площадке с единой локальной системой управления, размещенной в отдельном аппаратном блоке, предназначенный для комплексного решения проблем, связанных с подготовкой нефти.



БЛОКИ ПОДАЧИ ХИМРЕАГЕНТОВ ПО ПРОЕКТУ «ОБУСТРОЙСТВО М/Р ИМ. В. ФИЛАНОВСКОГО» (ШЕЛЬФ)

Месторождение расположено на шельфе в 220 км от Астрахани. Из первой скважины получен фонтанный приток лёгкой безводной мало-сернистой нефти дебитом более 800 т/сут. Запасы нового месторождения оцениваются в 600 млн барр. нефти и 1,2 трлн кубофутов газа.

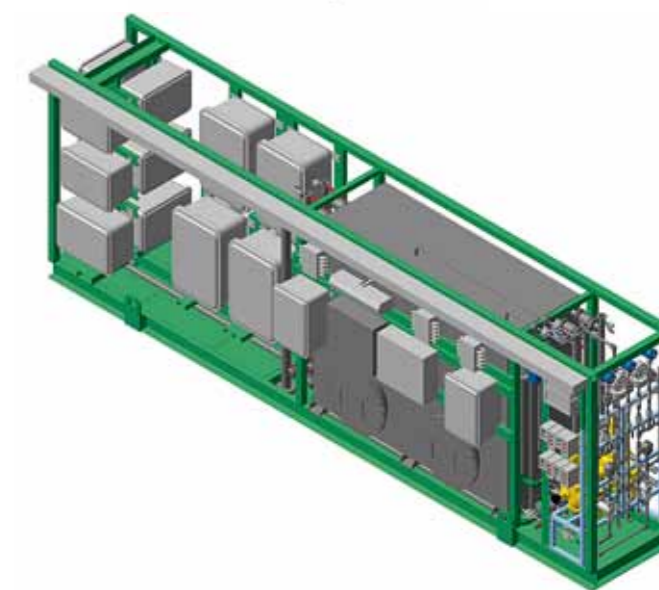
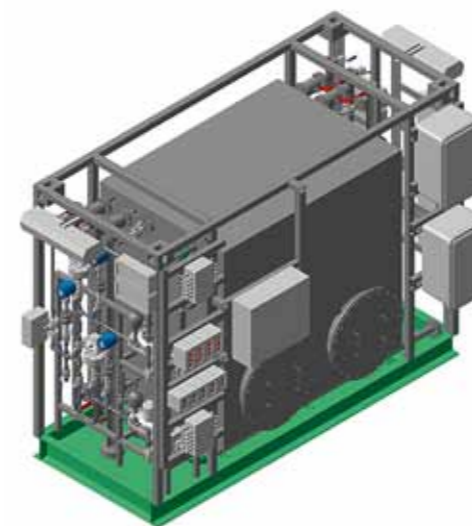
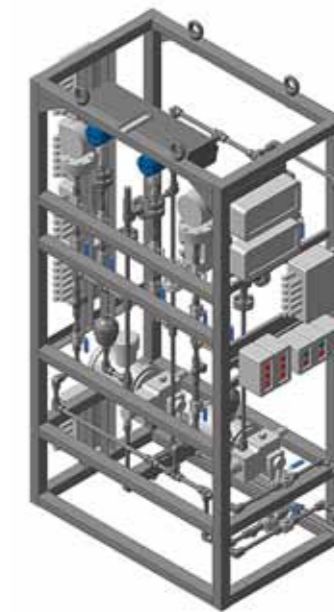
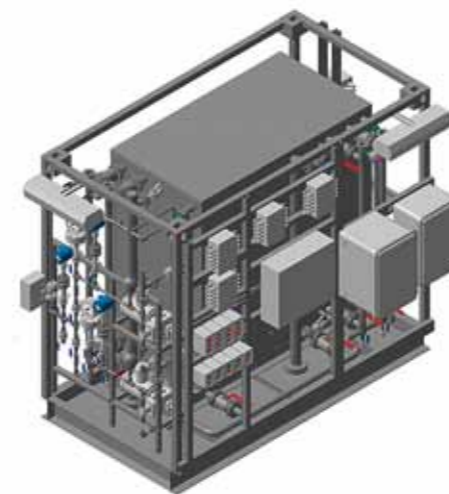
В рамках договора поставки блоков подачи реагентов по проекту «Обустройство м/р им. В. Филановского» компания ОАО «АК ОЗНА» изготовила и поставила четыре блока подачи химреагентов с общей локальной системой управления для Центральной технологической платформы (ЦТП): Блок подачи деэмульгатора, Блок подачи депрессатора, Блок подачи ингибитора коррозии, Блок подачи ингибитора солеотложений.

Блок подачи деэмульгатора предназначен для закачки деэмульгатора в пластовую продукцию для разрушения эмульсии «нефть-вода» с целью улучшения отделения нефти от воды.

Блок подачи депрессатора предназначен для закачки депрессатора в сырую нефть с целью улучшения реологических свойств нефти.

Блок подачи ингибитора коррозии предназначен для закачки ингибитора в потоки газа с целью защиты газопровода внешнего транспорта от коррозии, вызываемой углекислым газом, содержащимся в транспортируемом продукте.

Блок подачи ингибитора солеотложений предназначен для закачки ингибитора в нефть с целью предотвращения солеотложений.



Оборудование изготовлено для эксплуатации в условиях морского климата при температуре окружающей среды от минус 30 до плюс 36 °С и расчетным сроком службы не менее 35 лет.

Все оборудование блоков подачи химреагентов предназначено для эксплуатации во взрывоопасной зоне класса 2, категория взрывоопасной смеси IIВ, температурный класс Т3 в соответствии с ГОСТ Р 51330.9-99.

В качестве основного оборудования в блоках применены насосы дозирочные с антиконденсатным подогревом обмотки электродвигателей производства компании MiltonRoy, емкости технологические и трубопроводная обвязка в комплекте с запорной, регулирующей и предохранительной арматурой из коррозионно-стойкой (нержавеющей) стали. С целью обеспечения подогрева и поддержания температуры реагента в указанных пределах на емкостях и технологических трубопроводах предусмотрен обогрев греющим кабелем фирмы Vartec и утепление теплоизоляционными матами и цилиндрами фирмы ROCKWOOL.

Локальная Система Управления (ЛСУ) и система противоаварийной защиты (ПАЗ) реализованы на базе промышленного контроллера ControlLogix 5571. ЛСУ и ПАЗ имеют возможность резервирования блоков питания, кабельной системы и процессоров согласно нормам отказоустойчивости SIL-2.



ТЕХНОЛОГИЯ ХИМИЗАЦИИ

БДР – блок дозирования реагентов
БДРС – блок дозирования реагентов скважинный
БДРИ – блок подачи ингибитора
БДР.М – блок дозирования реагентов мобильный

ТЕХНОЛОГИЯ ТЕПЛОГЕНЕРАЦИИ

БКУ – блочная котельная установка
ЭПВА – электрический пароводогрейный аппарат
ПНП – подогреватель нефти путевой

ПРОЧЕЕ ОБОРУДОВАНИЕ

БА – блок аппаратный
БСЭ – блок эталонных средств
УСОД – устройства запуска и приёма средств
очистки и диагностики



БЛОКИ ДОЗИРОВАНИЯ РЕАГЕНТОВ «ОЗНА-ДОЗАТОР»



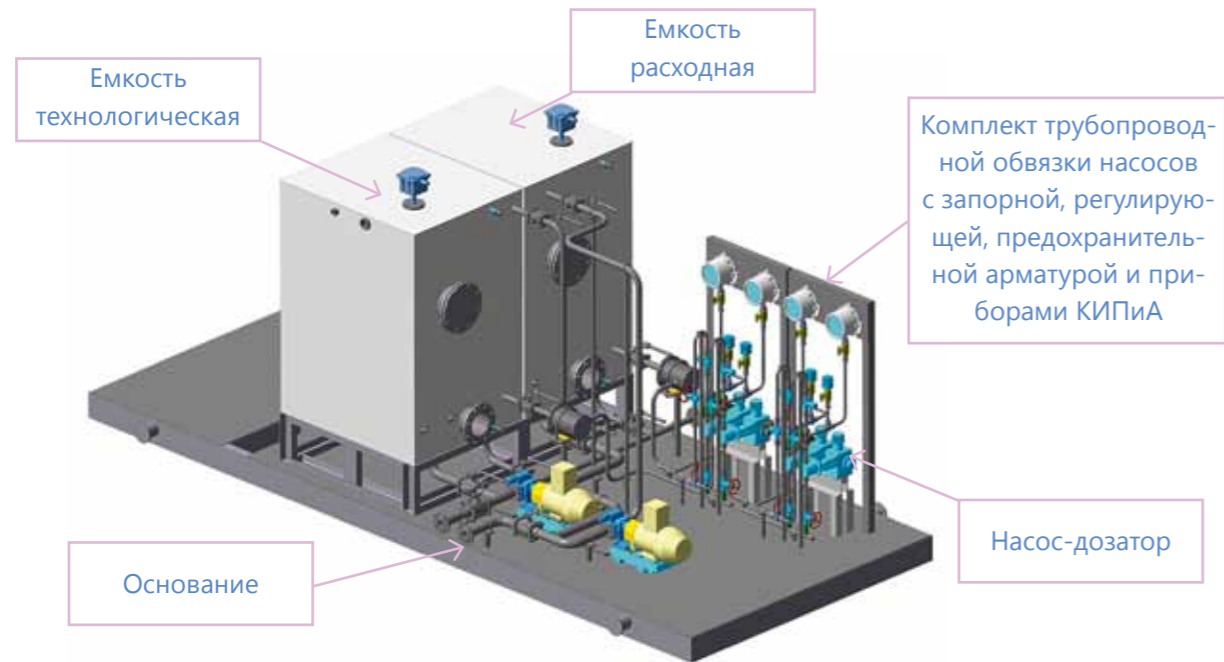
Назначение

Блоки дозирования реагентов предназначены для дозированного ввода жидких деэмульгаторов, ингибиторов коррозии, ингибиторов солеотложений, ингибиторов парафиноотложений и др. в трубопровод промышленной системы транспорта и подготовки нефти и газа, нефтяные и газовые скважины с целью осуществления внутритрубопроводной деэмульсации нефти, защиты трубопроводов и оборудования от коррозии, образования солей и парафинов, гидратообразования и пр.

Конструктивные особенности и состав блоков

Все оборудование БДР размещается в утепленном блоке с рамным основанием. в качестве ограждающих конструкций блока используются стальные трехслойные панели типа «сэндвич». Толщина панелей выбирается в зависимости от климатического исполнения согласно тепловым расчетам.





В основной состав блока входят следующие основные комплектующие:

- ✓ емкость технологическая, предназначенная для хранения запаса, подогрева и поддержания температуры химических реагентов;
- ✓ емкость расходная (устанавливается по дополнительному требованию заказчика), предназначенная для измерения суточного расхода реагента;
- ✓ насос закачки типа НМШ, для заполнения емкости технологической реагентом и осуществления циркуляции реагента в емкости;
- ✓ насос дозировочный, для осуществления до-

зированной подачи химического реагента к обрабатываемому объекту;

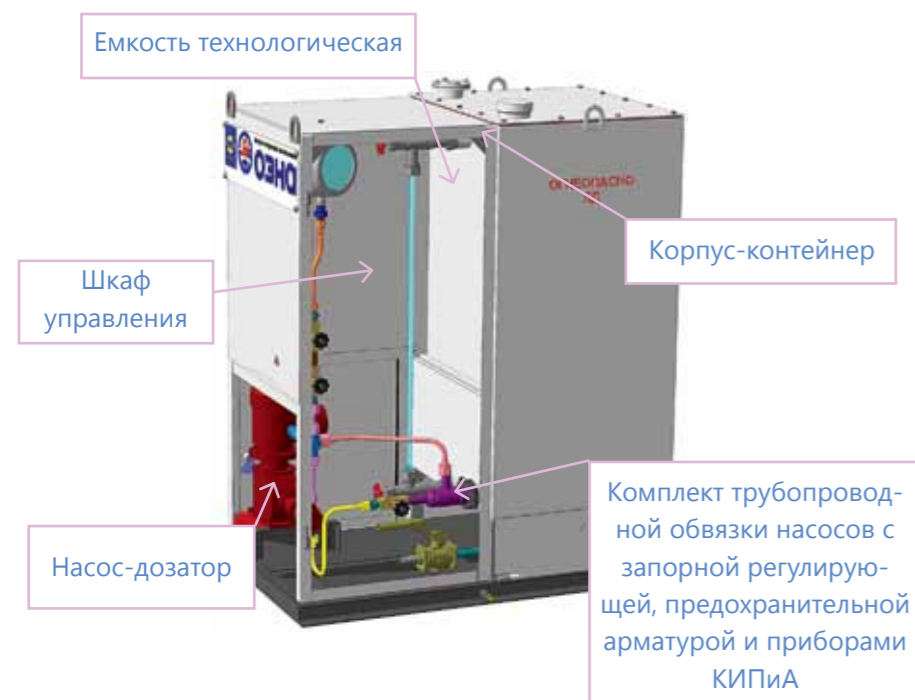
- ✓ комплект трубопроводной обвязки насосов с запорной, регулирующей, предохранительной арматурой и приборами КИПиА;
- ✓ система отопления, обеспечивающая поддержание оптимальной температуры внутри блока для работы оборудования и обслуживающего персонала;
- ✓ система освещения;
- ✓ система вентиляции;
- ✓ система (шкаф) управления блоком.



БЛОКИ ДОЗИРОВАНИЯ РЕАГЕНТОВ СКВАЖИННЫЕ (БДРС)

Конструктивные особенности и состав блоков

Основное оборудование блока расположено в металлическом корпус-контейнере. В зависимости от климатических условий возможно изготовление утепленного варианта корпус-контейнера.



В блоке расположены

- ✓ насос-дозатор;
- ✓ емкость технологическая с датчиком уровня;
- ✓ фильтр тонкой очистки; визуальный указатель уровня;
- ✓ трубопроводная обвязка с электроконтактным манометром;
- ✓ система (шкаф) управления взрывозащищенного исполнения.

Исполнение емкости, деталей и узлов, контактирующих с реагентом, коррозионно-стойкое (нержавеющая сталь).

По дополнительным требованиям блок может быть укомплектован наземным трубопроводом и узлом ввода реагента в скважину.

В объеме блочной поставки БДРС система автоматизации обеспечивает:

- организацию непрерывной или циклической подачи реагента;
- измерение расхода реагента в л/час, либо кг/час и его регулирование, учет суточного расхода и суммарного расхода с начала работы установки.
- измерение уровня реагента в емкости с сигнализацией предельных значений (в функциях контроллера предусмотрена возможность отключения датчика уровня для безостановочной эксплуатации на период низких температур);
- измерение остаточного количества реагента в емкости в «л» и «кг» (измерение массы);
- измерение давления в линии нагнетания с сигнализацией предельных значений (с учетом времени игнорирования минимального давления при включении БДРС);
- измерение температуры в блок-боксе БДРС с сигнализацией предельных значений;
- контроль несанкционированного доступа в блок-бокс БДРС;
- управление включением установки БДРС (пуск, стоп; предусмотрена возможность дистанционного управления и контроль работы установки с возможностью просмотра рабочих параметров с верхнего уровня по протоколу Modbus RTU);
- ручное и автоматическое по заданной программе управление включением насосов-дозаторов (предусмотрена возможность дистанционного

управления и управление подачей реагента в пределах номинальной производительности насосов с верхнего уровня по протоколу Modbus RTU);

- отключение насосов-дозаторов при следующих отклонениях работы установки от нормального режима:

- достижение установленного максимального значения давления закачки;
- снижение давления закачки до установленного минимального значения;
- снижение уровня реагента ниже установленного значения;
- превышение ДВК опасных паров (при наличии газоанализатора). В случае остановки СУДР по причине превышения ДВК более допустимой величины предусмотрен пуск установки в работу только в ручном режиме.
- автоматическое повторное включение насоса-дозатора при восстановлении питающей сети;
- возможность запрета на автоматическое повторное включение установки после нескольких аварийных отключений подряд;
- управление включением вентилятора;
- ручное и автоматическое по заданной программе управление включением отопления в блок-боксе БДРС;
- контроль питающего напряжения с сигнализацией предельных значений;
- контроль тока двигателя насоса-дозатора с сигнализацией предельных значений;

- установку текущего времени;
- установку месторождения, № куста, скважины, установки БДРС;
- установку периода архивации;
- настройку основных защит и регулирование уставок;
- сброс уставок;
- смену пароля доступа;
- сохранение заданных параметров работы и накопленной информации при отсутствии напряжения питания;
- запись в реальном времени в блок памяти информации, параметров работы установки с регистрацией текущих линейных значений;
- возможность регистрации изменения уставок контроллера при эксплуатации БДРС с отображением значений измеряемого параметра в журнале событий и их фиксацией с указанием даты и времени до и после перенастройки;
- обратную связь БДРС со станцией управления УЭЦН (возможность прекращения закачки реагента, с установленной задержкой остановки насоса по времени, в случае остановки и запуска станции управления УЭЦН);
- передачу накопленной информации в портативный компьютер через: COM RS485/RS232 или USB-порт в структурированном виде, для загрузки в Microsoft Office Excel, а также возможность просмотра архивов через систему телемеханики;
- вывод сигналов о текущем значении измеряемых

- параметров и текущем режиме работы (по протоколу Modbus RTU):
- состояние установки (работа, ожидание, авария);
 - температура в блок-боксе БДРС;
 - давление в линии нагнетания;
 - уровень в емкости;
 - вывод сигналов о сбоях и авариях оборудования (по протоколу Modbus RTU);
 - выход рабочего давления установки за предельные значения;
 - снижение уровня реагента ниже установленного значения;
 - несанкционированный доступ.

Блоки дозирования реагентов скважинные, изготавливаются в следующих основных вариантах исполнения:

Исполнение 1 – БДРС, состоящий из двух отдельных блоков-отсеков, установленных на одной раме. Блок-отсек технологический с электроприборами во взрывозащищенном исполнении и аппаратурный отсек с электроприборами в общепромышленном исполнении. БДРС предназначен для установки за пределами взрывоопасной зоны.

Исполнение 2 – БДРС, состоящий из технологического блока со шкафами управления и силовым оборудованием во взрывозащищенном исполнении, размещенными в одном помещении. БДРС предназначен для установки во взрывоопасной зоне.

ОСНОВНЫЕ ТЕХНИЧЕСКИЕ ХАРАКТЕРИСТИКИ

ПАРАМЕТРЫ	ЗНАЧЕНИЯ ПАРАМЕТРОВ
Производительность насоса	0,02 – 25 л/ч*
Количество насосов	1 шт.*
Давление всасывания	0,01 – 0,05 МПа
Давление нагнетания	0,1 – 70 МПа
Номинальная мощность	до 5 кВт
Номинальное напряжение	380 В
Допустимое отклонение от номинального напряжения	от минус 10 до плюс 10%
Частота	50 Гц
Род тока	Переменный, трехфазный
Перекачиваемая среда	Химические реагенты
Температура в блоке	не ниже +5°C
Температура перекачиваемой среды	-50...+70°C
Габаритные размеры не превышают (длина x ширина x высота)	1000x1000x1600 мм*
Срок службы блоков для наземных сооружений (без дополнительных требований Заказчика)	не менее 10 лет

*По требованию Заказчика возможно изготовление блоков с индивидуальными техническими характеристиками и конструкцией.

БЛОК ПРИГОТОВЛЕНИЯ И ДОЗИРОВАНИЯ ХИМИЧЕСКИХ РЕАГЕНТОВ МОБИЛЬНЫЙ «БДР-М»

Назначение

Блок приготовления и дозирования химических реагентов мобильный (БДР-М) предназначен для приготовления в полевых условиях композиций из жидких и порошкообразных компонентов, закачиваемых в нефтеносные пласты с целью повышения нефтеотдачи пластов.

Состав изделия

БДР-М состоит из двух отсеков, смонтированных на одной раме в едином помещении, разделенных герметичной перегородкой. Аппаратура управления установлена в аппаратурном отсеке, имеет обычное исполнение.

БДР-М поставляется в собранном виде на шасси тракторного прицепа.

В комплект поставки входят:

- ✓ площадка в разобранном виде, уложенная в ящик, расположенный снизу прицепа;
- ✓ домкраты – 4 шт.;
- ✓ подкладки под домкраты деревянные – 4 шт.;
- ✓ прожекторы – 4 шт.

Технология

БДР-М обеспечивает приготовление композиций из жидких и порошкообразных компонентов по 11-ти технологиям и осуществляет программированную подачу реагента:

- 🔧 гелеобразующие составы на основе силиката натрия (ГОС, ВУС и т.д.);
- 🔧 сшитые полимерные составы на основе полиакрил амида (СПС и т.д.);
- 🔧 силикатно-мучные композиции (СМК и т.д.);
- 🔧 высоковязкие эмульсии (ВВЭ и т.д.);
- 🔧 гелеобразующие, термотропные составы (ГОС «Галка», «Термогель»).

Технологическое оборудование размещено в утепленном блоке с герметичным рамным основанием, в качестве ограждающих конструкций блока использованы стальные трехслойные панели с утеплителем на основе «URSA»М с пламягасящими добавками.



Преимущества БДР-М

- ✓ БДР-М обеспечивает высокое качество диспергирования реагентов в воде, быстрое приготовление и точность дозирования реагентов;
- ✓ концентрацию и расход полимерного раствора можно изменять согласно техническому процессу;
- ✓ БДР-М может работать в ручном и автоматическом режимах;
- ✓ управление осуществляется со шкафа управления БДР-М;
- ✓ полное перемешивание компонентов и полная химическая реакция в короткий период времени;
- ✓ БДР-М обеспечивает соблюдение требований безопасности труда;
- ✓ надежность в эксплуатации, простота в обслуживании, высокая эффективность в работе.



Один из подготовленных блоков «БДР-М»



Вид технологического блока «БДР-М»

ОСНОВНЫЕ ТЕХНИЧЕСКИЕ ХАРАКТЕРИСТИКИ

ПАРАМЕТРЫ	ЗНАЧЕНИЯ ПАРАМЕТРОВ
Производительность загрузочного трубопровода по воде	не более 15 м ³ /ч
Полезный объем двух смесительных емкостей при открытом кране на байпасной линии	не более 6 м ³
Количество отсеков в смесительной емкости для воды	2 шт.
Рабочее давление в загрузочном трубопроводе	1,6 МПа
Рабочее давление центробежного насоса	0,1-0,16 МПа
Производительность центробежного насоса	до 40 м ³ /ч
Насос дозатор НД-1.0Р 250/16 К14В Производительность дозировочного насоса	250 л/час
Рабочее давление дозировочного насоса	16 МПа
Насос дозатор НД-1.0Р 400/16 К14В Производительность дозировочного насоса	400 л/час
Рабочее давление дозировочного насоса	16 МПа
Насос дозатор НД-1.0Р 2500/10 К14В Производительность дозировочного насоса	2500 л/час
Рабочее давление дозировочного насоса	10 МПа

ПАРАМЕТРЫ	ЗНАЧЕНИЯ ПАРАМЕТРОВ
Вязкость дозируемой среды при 20°С	не более 100 мм/с
Рабочая температура дозируемой среды	5-40°С
Максимальная плотность дозируемой среды	1000 кг/м ³
Количество расходных емкостей хим. реагентов	3 шт.
Объем расходной емкости хим. реагента	0,2 м ³
Шнековый дозатор	2 шт.
Производительность дозатора по порошкообразному полиакриламиду	3-100 кг/ч
Объем бункера шнекового дозатора	90 л
Установленная мощность	не более 40 кВт
Напряжение	380 В
Род тока	Переменный трехфазный
Частота	50 Гц
Режим работы	Непрерывный с постоянным присутствием обслуживающего персонала

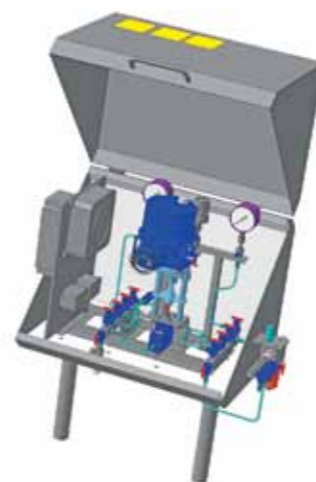
БЛОК ПОДАЧИ ИНГИБИТОРА (БДР.И)

Назначение

Блок является составной частью системы подачи ингибитора в трубопроводы газосборной сети газовых промыслов и технологические аппараты, а также может применяться как самостоятельное изделие. Блок может входить в АСУ ТП добычи газа в качестве исполнительного устройства для обеспечения подачи заданного расхода ингибитора при эксплуатации скважин на промыслах. Блок предназначен для ручного или дистанционного регулирования расхода ингибитора гидратообразования.

Технология

Оборудование БПИ устанавливается в металлическом утепленном шкафу (защитном кожухе). В состав блока в зависимости от требований заказчика может входить следующее оборудование: регулятор расхода с электроприводом, расходомер, система управления, вентиль игольчатый, фильтр, клапан обратный, датчик температуры, давления, манометры, термочехлы для приборов КИПиА. Блок может комплектоваться инжекторами для подачи ингибитора в трубопровод.



Работа изделия

Регулятор расхода, расходомер, датчик давления являются частью гидравлической схемы и в совокупности с блоком управления, электроприводным устройством обеспечивают заданный расход ингибитора.

Система управления работает следующим образом: в соответствии с заданным расходом (задается с панели или телемеханики) и величиной текущего расхода (сигнал, поступающий с расходомера), система управления изменяет проходное сечение регулирующего крана (с помощью электрического привода) таким образом, чтобы обеспечить текущий расход равный заданному. Система управления выполнена во взрывозащищенном исполнении. Текущий расход измеряется с помощью расходомера, сигнал поступает на ПЛК.

В случае проведения профилактических работ с регулятором потока подача ингибитора может происходить через байпасную линию, которая включает в себя вентиль игольчатый. С помощью расходомера и вентиля игольчатого можно отрегулировать необходимую величину расхода ингибитора.

Преимущества:

- ✓ номинальное давление БПИ составляет 25 МПа;
- ✓ блоки подачи ингибитора могут изготавливаться в климатических исполнениях УХЛ, ХЛ;
- ✓ температура транспортируемой среды от -60°C до +50°C;
- ✓ все оборудование, устанавливаемое в блоке, взрывозащищенного исполнения;
- ✓ минимизированные габариты благодаря применению запорно-регулирующей арматуры с трубными фитингами;
- ✓ гидравлическая часть выполняется из сталей 316L, 12X18H10T, что повышает надежность изделия;
- ✓ конкурентная цена;
- ✓ для обеспечения работоспособности приборов КИПиА в условиях низких температур применяются утепляющие термочехлы с электрообогревом;
- ✓ система управления позволяет измерять расход реагента и пропорционально его регулировать.

ПАРАМЕТРЫ	ЗНАЧЕНИЯ ПАРАМЕТРОВ
Расход, л/ч	2-1000
Номинальное давление, МПа (кгс/см ²)	25 (250)
Питающее напряжение, В	24/220/380
Габаритные размеры	в зависимости от комплектации и количества рабочих коллекторов
Масса блока	в зависимости от комплектации и количества рабочих коллекторов
Срок службы, лет	20

БЛОК АППАРАТУРНЫЙ

Назначение

Блок аппаратный БА предназначен для размещения внутри него систем управления, линейной телемеханики, автоматики, жизнеобеспечения, электрооборудования и приборов на узлах учета, объектах добычи и транспорта нефти, как требующих, так и не требующих постоянного присутствия обслуживающего персонала.

Описание

Блок-бокс аппаратный представляет собой утепленное помещение, оборудованное электрическими обогревателями как с автоматической, так и с ручной регулировкой заданной температуры внутри помещения, освещением, приборами охранной сигнализации при несанкционированном открывании двери, усиленными запорами двери для предотвращения несанкционированного доступа внутрь блок-бокса, пожарными извещателями. По желанию заказчика может быть исполнение с приборами принудительной вентиляции, окнами для обеспечения естественного освещения внутри помещения и др.

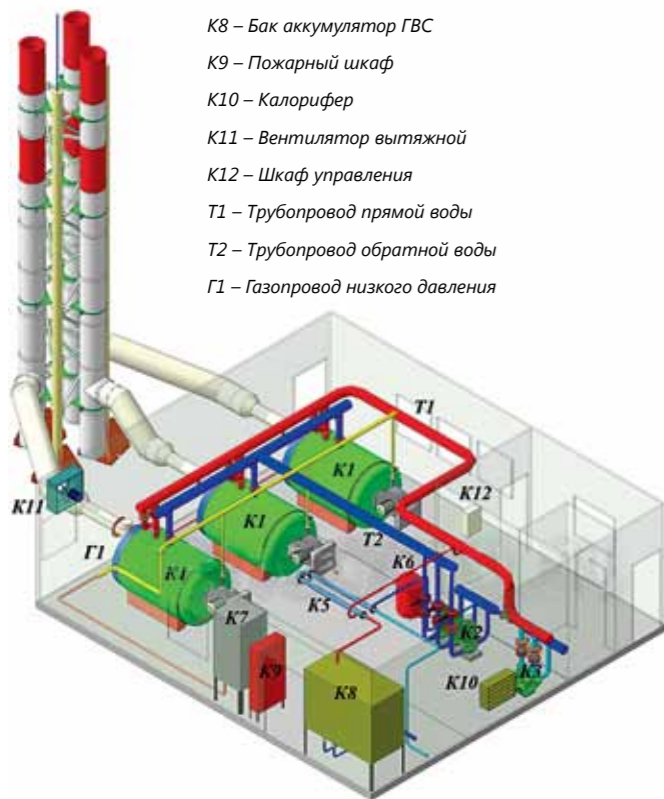


ОСНОВНЫЕ ТЕХНИЧЕСКИЕ ХАРАКТЕРИСТИКИ

ПАРАМЕТРЫ	ЗНАЧЕНИЯ ПАРАМЕТРОВ
Освещенность внутри блока	не менее 200 лк
Температура минимальная внутри блок-бокса при температуре окружающего воздуха	55°C
(для обитаемого)	+12°C
(для периодически посещаемого)	+5°C
Регулирование температуры внутри блок-бокса	автоматическое и ручное
Пределы регулирования температурной уставки	0 ; +30°C
Отклонение от заданного значения температурной уставки	±5°C
Питание от сети переменного тока:	
- напряжением	220 В
- частотой	50±1 Гц
Срок службы	8 лет
Гарантийный срок эксплуатации	18 месяцев

БЛОЧНО-МОДУЛЬНЫЕ КОТЕЛЬНЫЕ

- K1 – Котел водогрейный ТТ 100*
- K2 – Сетевые насосы WILO*
- K3 – Рециркуляционные насосы WILO*
- K4 – Насосы ГВС*
- K5 – Теплообменник ГВС*
- K6 – Расширенный мембранный бак*
- K7 – Расходная емкость дизельного топлива*
- K8 – Бак аккумулятор ГВС*
- K9 – Пожарный шкаф*
- K10 – Калорифер*
- K11 – Вентилятор вытяжной*
- K12 – Шкаф управления*
- T1 – Трубопровод прямой воды*
- T2 – Трубопровод обратной воды*
- Г1 – Газопровод низкого давления*

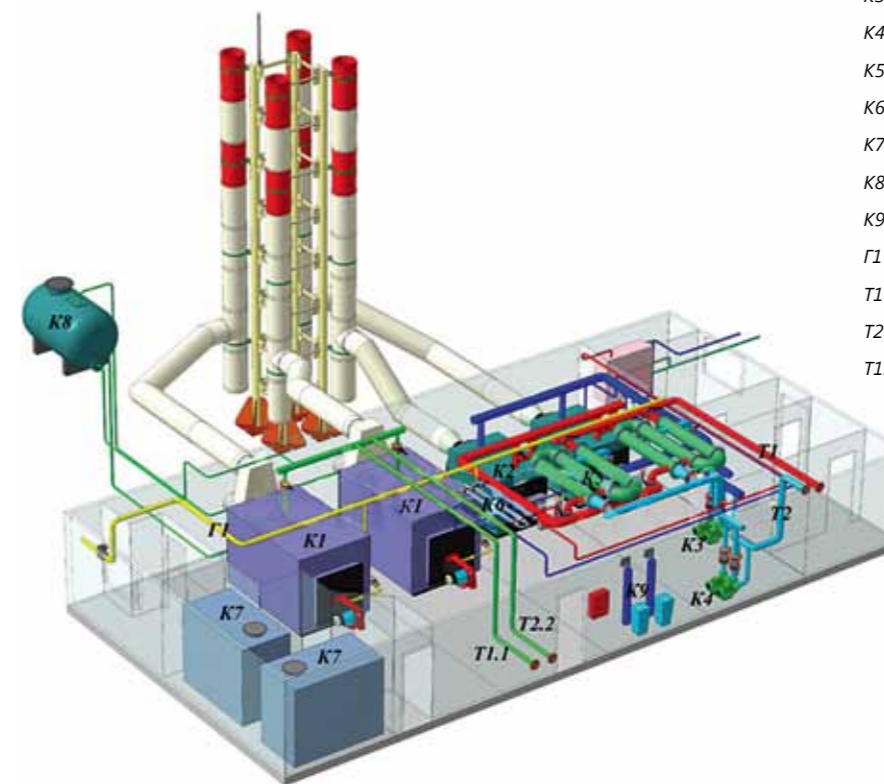


Назначение

Блочно-модульные котельные решают задачи отопления и горячего водоснабжения производственных, административных и жилых зданий. Высокая надежность данного оборудования обусловлена изготовлением блочно-модульных котельных в цехах завода, оснащенных современным оборудованием для контроля параметров комплектующих узлов и качества сборки все систем котельной.

Состав

Котельные представляют собой блочно-модульную конструкцию, предназначенную для выработки тепловой энергии за счет сжигания в котлах топлива. Блочно-модульная котельная является изделием полной заводской готовности: все оборудование (котлы, горелки, насосы, трубопроводы, системы автоматики, сигнализации, учета и др.) смонтировано внутри транспортабельных блоков котельной.



- K1 – Котел паровой*
- K2 – Котел водогрейный*
- K3 – Насос сетевой*
- K4 – Насос ГВС*
- K5 – Теплообменник сетевого контура*
- K6 – Теплообменник контура ГВС*
- K7 – Бак запаса топлива*
- K8 – Деаэратор*
- K9 – Водоподготовка*
- Г1 – Газопровод низкого давления*
- T1 – Трубопровод прямой воды*
- T2 – Трубопровод обратной воды*
- T1.1, T2.2 – Паропровод на технологические нужды*

Преимущества

По сравнению со стационарными котельными, строящимися в «полевых» условиях, блочно-модульные котельные обеспечивают значительное сокращение сроков работ и уменьшение стоимости котельной.

Диапазон мощности модульных котельных установок: 200, 350, 500, 750, 1000, 1500, 2000, 2500, 3000, 4000, 5000, 6000, 8000, 10000, 12500, 15000, 20000, 25000, 30000 кВт. В зависимости от выбранных вами котлов мощность котельной может незначительно отличаться от заявленной выше.

ПАРАМЕТРЫ	ЗНАЧЕНИЯ ПАРАМЕТРОВ
Тип установок	водогрейные, паровые и комбинированные
Номинальная теплопроизводительность, МВт, (Гкал/ч) <i>водогрейной установки</i> <i>паровой установки</i> <i>комбинированной установки</i>	от 0,05 (0,043) до 100 (86) от 0,05 (0,043) до 100 (86) от 0,05 (0,043) до 100 (86)
Вид топлива: <i>газообразное</i> <i>жидкое</i> <i>твердое</i>	- природный газ ГОСТ 5542, попутный нефтяной газ; - дизельное ГОСТ 305, мазут ГОСТ 10585, нефть; - древесные отходы (опил, стружка, щепа), дрова, брикеты, торф, уголь;
КПД, в зависимости от вида топлива <i>газообразное</i> <i>жидкое</i> <i>твердое (в зависимости от качества)</i>	не менее 91 % не менее 89 % не менее 75-85 %
Максимальная температура воды на выходе	от + 95 до + 150°C
Минимальная температура воды на входе	+ 70°C
Температура подпиточной воды	от +5 до +15°C
Температура питательной воды	от + 50 до + 104 °С
Температура горячего водоснабжения	от + 55 до + 60 °С
Температурный график теплосети (системы отопления), °С, плюс	95-70; 110-70; 115-70; 130-70; 150-70

ПАРАМЕТРЫ	ЗНАЧЕНИЯ ПАРАМЕТРОВ
Температура уходящих газов	от + 120 до + 200 °С
Номинальная температура воды в системе ГВС	от + 55 до + 60 °С
Расход воды в пределах	от 4 до 1200 т/ч
Рабочее давление воды	от 0,2 (2) до 1,6 (16) МПа (кгс/см ²)
Рабочее давление пара	от 0,01 (0,1) до 4,0 (40) МПа (кгс/см ²)
Расход пара в пределах	от 0,1 до 143 т/ч
Присоединительное давление газа перед установкой	от 2 до 1200 кПа
Расчетный расход топлива, нм ³ /ч (при теплоте сгорания газа Q _н ^p = 8362 ккал/нм), в пределах	от 6 до 12000
Диапазон регулирования температуры теплоносителя, °С	Г
Категория помещения	II
Степень огнестойкости блоков-боксов	
Сейсмичность	до 7 баллов
Срок службы	30 лет

Примечание – возможно изготовление установок по индивидуальному заказу в соответствии с техническим заданием заказчика

КОТЛЫ ДВУХКОНТУРНЫЕ ВОДОГРЕЙНЫЕ 2К-ВК

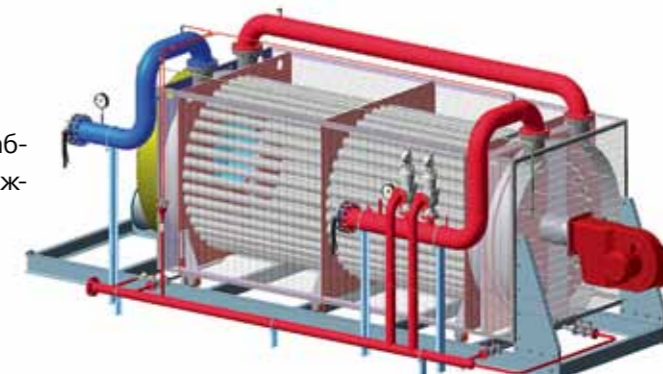
ПАРАМЕТРЫ	ЗНАЧЕНИЯ ПАРАМЕТРОВ				
Теплопроизводительность, МВт	0,2		0,4	0,63	1,0
Расход воды, т/ч	8		14	22	40
Расход природного газа, нм ³ /ч	22		44	70	120
КПД, %	Природный газ - 93; жидкое топливо - 90				
Температура воды на входе/выходе из котла, °С	95/115				
Давление воды, МПа (кгс/см ²)	0,6 (6)				
Гидравлическое сопротивление, МПа (кгс/см ²)	0,04 (0,4)				
Температура уходящих газов, °С, не менее	160				
Масса, кг	500	1200	1800	2500	500
Габаритные размеры, мм:					
Длина	1200	1400	1600	2000	1200
Ширина	800	1200	1500	1500	800
Высота	1000	1400	1600	1800	1000

Назначение

Предназначены для отопления и горячего водоснабжения. Используются в стационарных и передвижных автоматизированных котельных установках.

Виды топлива:

- природный газ;
- легкое жидкое топливо;
- мазут.



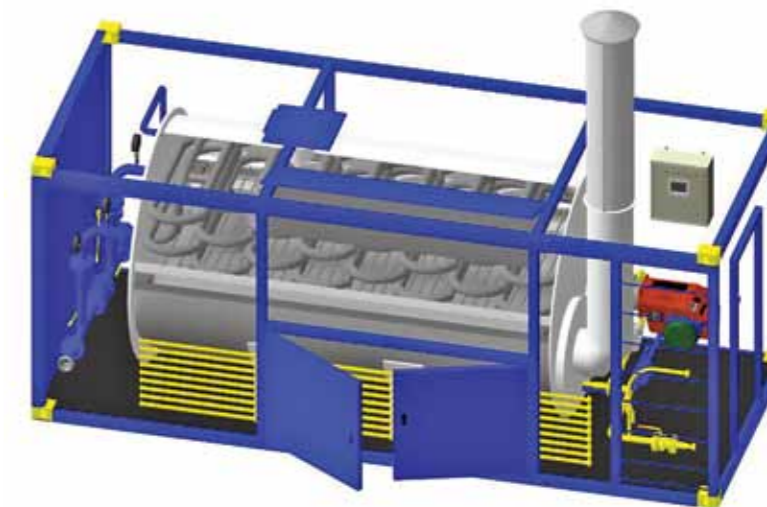
ПАРАМЕТРЫ	ЗНАЧЕНИЯ ПАРАМЕТРОВ				
Теплопроизводительность, МВт	1,6		2,0	2,5	3,15
Расход воды, т/ч	100		50	60	80
Расход природного газа, нм ³ /ч	170		235	270	350
КПД, %	Природный газ - 93; жидкое топливо - 90				
Температура воды на входе/выходе из котла, °С	95/115				
Давление воды, МПа (кгс/см ²)	0,6 (6)				
Гидравлическое сопротивление, МПа (кгс/см ²)	0,04 (0,4)				
Температура уходящих газов, °С, не менее	160				
Масса, кг		3000	3800	4500	6000
Габаритные размеры, мм:					
Длина		2300	2500		
Ширина		1500	1600	в разработке	в разработке
Высота		1850	1850		

ПОДОГРЕВАТЕЛЬ ПУТЕВОЙ АВТОМАТИЗИРОВАННЫЙ С ПРОМЕЖУТОЧНЫМ ТЕПЛОНОСИТЕЛЕМ

Назначение

Предназначены для подогрева обезвоженной нефти, нефтяной эмульсии, вязкой нефти при их транспортировке и промышленной подготовке, воды для различных технологических целей на нефтяных промыслах и установках.

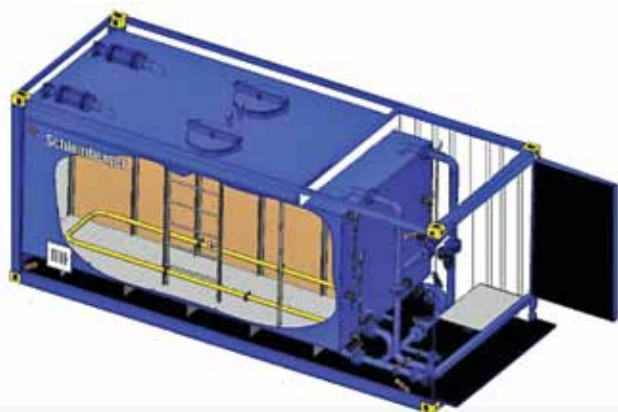
ПАРАМЕТРЫ	ЗНАЧЕНИЯ ПАРАМЕТРОВ
Тепловая мощность, МВт, (Гкал/ч)	0,6 МВт (2МВТУ);
Топливо	природный газ ГОСТ 5542 или попутный нефтяной газ;
Давление в продуктовой змеевике, МПа (кгс/см ²)	- рабочее 4МПа; - пробное гидравлическое 6,3 МПа;
Температура продукта, К0 (С0):	- на входе продукта в подогреватель: от -10 до +20°С; - нагрева продукта, не более 50°С ном;
Срок службы	не менее 10 лет



МЕРНАЯ ЁМКОСТЬ АТМОСФЕРНОГО ДАВЛЕНИЯ

Назначение

Предназначена для измерения объема жидкостной смеси в системах с малой подачей жидкости, калибровки расходомеров непрямого или объемного типа, а также для временного хранения жидкостной смеси.



Рабочий объем емкости составляет от 15 м³ (100 нефтяных американских баррелей) до 30 м³ и разделен перегородкой на два отсека. Корпус емкости имеет наклон в 5° для естественного опорожнения при отключенных насосах.

Каждый отсек емкости имеет вентиляционный канал для отвода газа в атмосферу.

Для обеспечения безопасной эксплуатации емкости на каждом вентиляционном канале устанавливается пламяуловитель диаметром не менее 4". Расчет объема жидкости осуществляется по стеклянным смотровым уровнемерам.

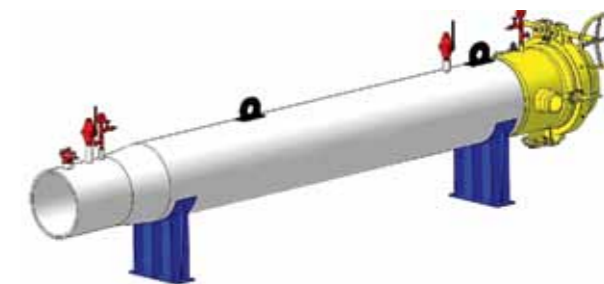
Все оборудование располагается в стандартном 20-ти либо 40-футовом морском контейнере зимнего исполнения или блок-боксе с размерами, идентичными размерам морского контейнера.

УСТРОЙСТВА ЗАПУСКА И ПРИЁМА СРЕДСТВ ОЧИСТКИ И ДИАГНОСТИКИ

Назначение

Устройство служит для периодического пропуски по магистральному трубопроводу очистных скребков, снарядов-дефектоскопов и других поточных средств.

Устройства запуска и приёма средств очистки и диагностики выпускаются в блочно-комплектном исполнении. Работают под давлением до 12,5 МПа (125 кгс/см²), устанавливаются на магистральных трубопроводах (DN150, 200, 250, 300, 350, 400, 500, 700, 800, 1000, 1200. Выпускаются как левого, так и правого исполнения).



СИГНАЛИЗАТОР ПРОХОЖДЕНИЯ СНАРЯДА (СПУ01)

Назначение

Сигнализатор прохождения снаряда (СПУ) входит в состав устройств очистки и диагностики (УСОД) и предназначен для визуальной фиксации прохождения очистного снаряда в камере СОД.

Характеристики

Ру 16,0МПа, G 1 1/4"

Преимущества

Высокое рабочее давление, простота конструкции, отсутствие уплотнений в подвижных деталях.



РЕГУЛЯТОР ПОТОКА

Назначение

Регулятор предназначен для регулирования расхода жидкости в дозирующих системах технологического оборудования.

Технология

Регулировка расхода жидкости производится посредством изменения площади проходного сечения дроссельного отверстия при постоянном перепаде давления 0,07÷0,1 МПа, поддерживаемом на регуляторе.



ОСНОВНЫЕ ТЕХНИЧЕСКИЕ ХАРАКТЕРИСТИКИ

Расход, л/ч	исп. 00 исп. 01 исп. 02	0÷160 0÷500 0÷100
Номинальное давление, МПа (кгс/см ²)		25 (250)
Питающее напряжение, В		24 / 220 / 380
Частота, Гц		50
Максимальная потребляемая мощность, кВт, не более		0,12
Габаритные размеры, мм, не более		640 x 224 x 26
Масса блока, кг		20
Климатическое исполнение от -60°C до +40°C		У1,УХЛ 1
Средняя наработка на отказ, ч		10000
Срок службы, лет		20

Область применения

Газовая, нефтяная и химическая промышленности с малыми расходами ингибиторов, высокими давлениями и перепадами.

Особенности

- ✓ Тип арматуры: Запорно-регулирующая;
- ✓ Вариантивность климатического исполнения.

Преимущества

- ✓ Поддержание заданного расхода при изменениях давлений среды 0,5-1000 л/ч Ру 25;
- ✓ Аналоговое управление 4-20 мА;
- ✓ Три вида исполнения;
- ✓ Коррозионно-стойкое исполнение.

УСТРОЙСТВО ВВОДА РЕАГЕНТА (УВР)

Назначение

Устройство ввода реагента УВР (далее устройство) предназначено для эффективного ввода и смешения реагента в системе подготовки, транспортировки нефти и воды.

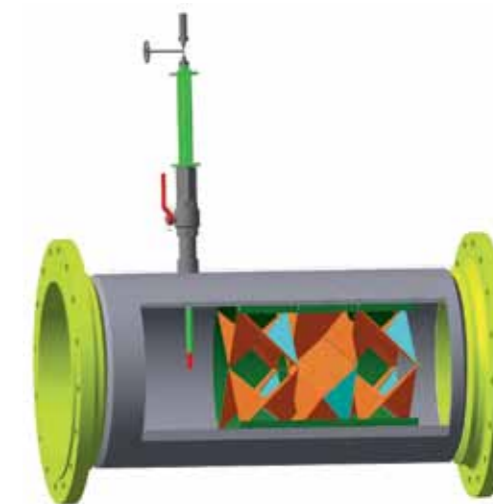
Состав устройства

Состоит из корпуса устройства, инжектора распылителя и статического смесителя.

ОСНОВНЫЕ ТЕХНИЧЕСКИЕ ХАРАКТЕРИСТИКИ

Расход, л/ч	1 * – 250 *
Расчетное давление, МПа	2,5
Условный проход, мм	200
Температура рабочей среды, не более	+100°C
Температура окружающего воздуха	от -50 до +50°C
Срок службы, лет	20

* Зависит от инжектора ввода РАСТ



Преимущества

- ✓ Снижение расхода ингибитора за счет эффективного ввода и смешения;
- ✓ Стойкое внутреннее покрытие корпуса. Статический смеситель выполнен из коррозионно-стойкой стали;
- ✓ Конкурентная цена.

Особенности

- ✓ Широкий номенклатурный ряд Ду200-Ду800 Ру 1,0; 1,6; 2,5; 4,0; 6,3;
- ✓ Исполнение УХЛ1.

ЗАТВОР БАЙОНЕТНЫЙ (ЗБ)

Назначение

Затвор байонетный ЗБ 200.40.000 (далее затвор) предназначен для обеспечения периодического доступа во внутреннюю полость камер устройств очистки и диагностики (УС ОД) Ду150-Ду600 Ру до 12,5 МПа.

Особенности

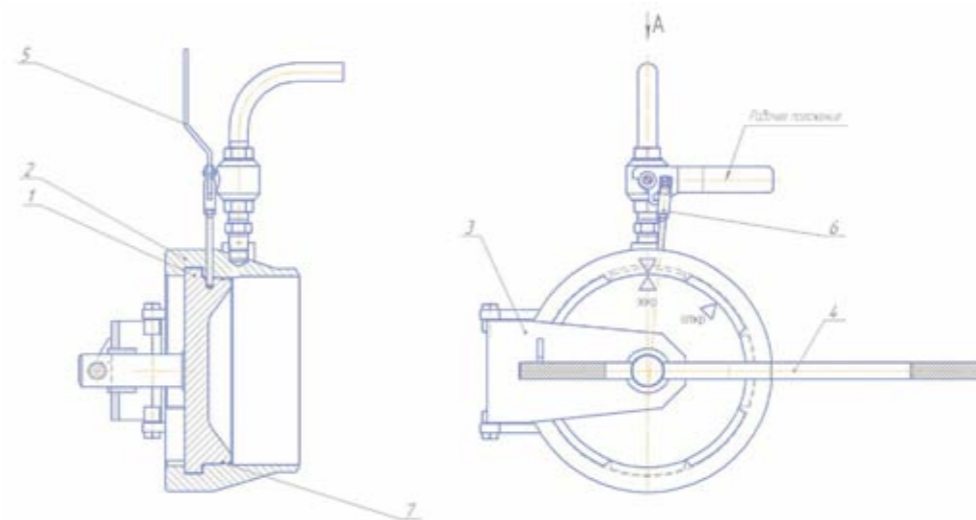
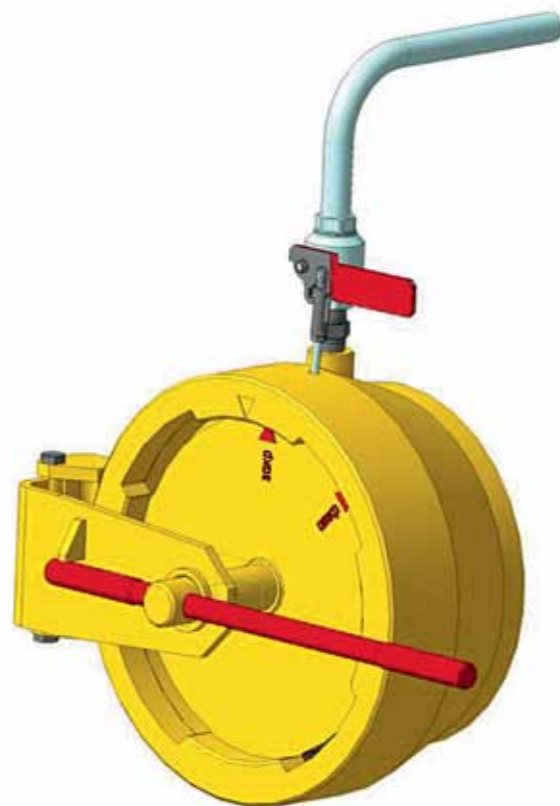
Три варианта исполнения в зависимости от вида стали.

Преимущества

Быстродействие;
Износо- и коррозионностойкое покрытие;
Защита от открытия под давлением.

Состав устройства

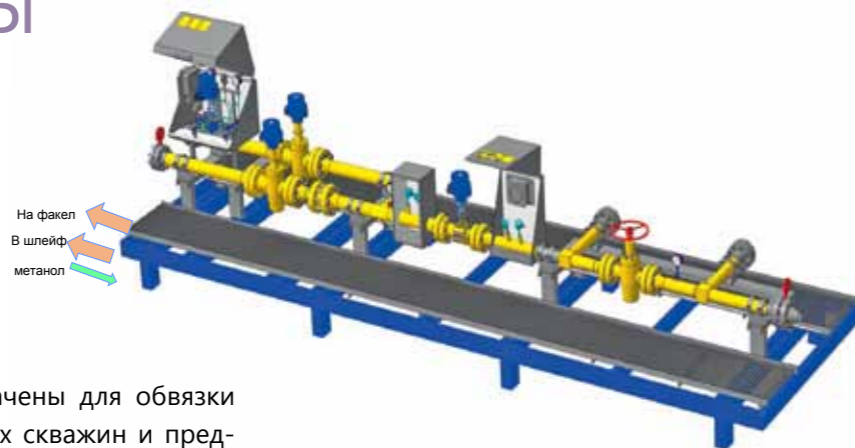
Затвор состоит из крышки, корпуса, шарнира, рукоятки и предохранительного устройства. Герметизация обеспечивается уплотнительным кольцом. При помощи ручки фиксатор предохранительного устройства блокирует открытие затвора под рабочим давлением. Работы по открытию (закрытию) производить после стравливания рабочего давления в камере УС ОД.



ОСНОВНЫЕ ТЕХНИЧЕСКИЕ ХАРАКТЕРИСТИКИ

ЗБ 200.40.000	13ХФА 09Г2С ст.20
Условный проход, мм	200
Условное давление, МПа	4,0
Климатическое исполнение	У1
Рабочая среда	нефть, вода, жидкие смеси, СУ Г с H2S до 7%, парафина до 3%
Герметичность по ГОСТ 9544-93	класс А
Конструктивное исполнение	под приварку

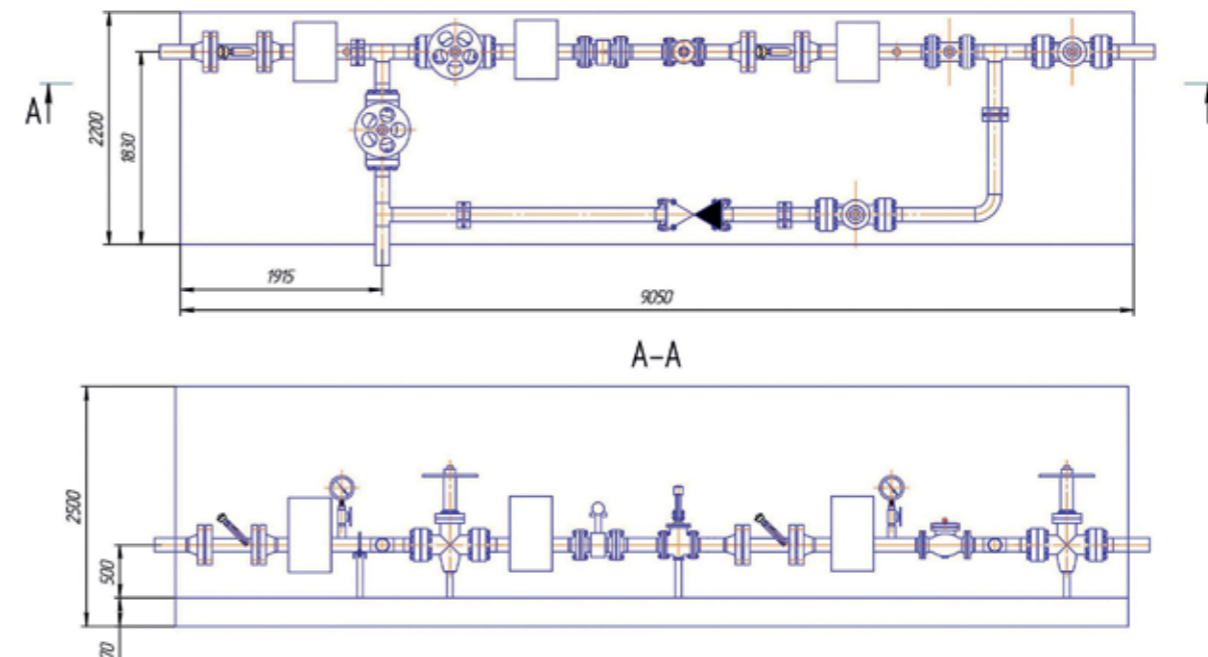
БЛОК АРМАТУРНЫЙ ЗАМЕРА И РЕГУЛИРОВАНИЯ ГАЗОВОЙ СКВАЖИНЫ



Назначение

Блоки арматурные предназначены для обвязки одной или нескольких газовых скважин и предназначены для выполнения следующих функций:

- ✓ транспортирование добываемого газа от скважины к газосборному коллектору;
- ✓ переключение потока газа в реверсный режим для закачки газа в скважины;
- ✓ дистанционное или ручное регулирование давления газа по скважине на выходе в газосборный коллектор;
- ✓ замер дебита газа по скважине;
- ✓ переключение потока газа от скважины на факел или в исследовательский сепаратор;
- ✓ подача и регулирование ввода ингибитора в поток газа;
- ✓ аварийное перекрытие потока газа от скважины при повышении или понижении давления в трубопроводе за допустимые пределы;
- ✓ дистанционное или местное перекрытие потока газа;
- ✓ замер давления и температуры среды;
- ✓ передача данных от средств контроля в систему верхнего уровня АСУ ТП.



Комплект блоков арматурных, изготовленных для одной или нескольких скважин, представляет собой полную схему обвязки и включает в себя сварные конструкции трубопроводов, предохранительную и запорно-регулирующую арматуру, собранные на единых рамных основаниях.

Блоки арматурные могут поставляться в комплекте с продуваемыми укрытиями, обеспечивающими свободную вентиляцию, и могут быть оснащены подъемными устройствами.

Для защиты от неблагоприятных условий эксплуатации приборы КИПиА и арматура размещены в теплоизолирующих коробах, обеспечивающих удобство обслуживания.

Блоки арматурные имеют различные конфигурации и разрабатываются в соответствии со схемой, определенной проектом обустройства месторождения.



ГАЗОВОЕ НАПРАВЛЕНИЕ

Модуль автоматизированной обвязки кустов газовых скважин. Арматурный узел предназначен для транспортировки добываемого газа от скважины к газосборному коллектору куста газовых скважин, регулирования давления газа, замера и регулирования дебита скважин, отключения выкидных линий, продувки скважин и сборного коллектора через факельные задвижки, сброса газа на факел при повышении давления в выкидном трубопроводе.

Узлы, разрабатываемые у нас:

- ✓ «Блок подачи ингибитора»
- ✓ «Станция управления фонтанной арматуры»



ИНТЕЛЛЕКТУАЛЬНАЯ ХИМИЗАЦИЯ

Развитие интеллектуального подхода к обустройству современных месторождений становится все более актуальным в условиях усложнения разработки и необходимости снижения затрат. Первоначальные инвестиции во внедрение интеллектуальных систем управления достаточно быстро окупаются и затем на протяжении длительного времени обеспечивают высокую рентабельность добычи. Собственные решения в этой области готова предложить

компания «ОЗНА» – крупный российский многопрофильный холдинг.

Интеллектуальное обустройство месторождения является современным подходом к оптимизации процесса разработки за счет увеличения продуктивности скважин и снижения затрат на добычу. Данные эффекты строятся на большем понимании происходящих процессов, скорости принятия решений, использовании всеми участниками команды, управляющей месторождением, одних и тех же данных, широком использовании инструментов моделирования при принятии решений с целью выбора оптимального набора мероприятий. Компания «ОЗНА» разрабатывает в рамках внедрения концепции «Интеллектуальное месторождение» собственное решение «Интеллектуальная химизация». Целью данного решения является создание современной, высокотехнологичной автоматизированной системы управления химизацией, позволяющей автоматизировать процесс регулирования дозровок, отслеживать и оперативно реагировать на непрерывно изменяющиеся условия на месторождении, более эко-

номично и рационально подходить к количеству используемых химических реагентов без ущерба для производства.

Положительный экономический эффект от внедрения проекта ожидается за счет уменьшения количества используемых химических реагентов и увеличения срока службы нефтепромыслового оборудования.

Наше решение интеллектуальной химизации будет построено на единой локальной системе управления комплексом блоков дозирования реагентов. В свою очередь локальная система управления будет обмениваться данными с единым кустовым контроллером, реализующим функции управления всей кустовой инфраструктурой. В едином мозговом центре происходит обмен данными между станцией управления насосами, измерительными установками, установками дозирования химических реагентов, энергетическим блоком, устьевой регулирующей арматурой, что позволяет на уровне куста реализовывать алгоритмы оценки оптимизации ряда процессов, оценки качества данных и аварийной защиты.

<p>ГАРАНТИРОВАННОЕ ДОСТИЖЕНИЕ РЕЗУЛЬТАТОВ В ПРОЦЕССАХ ХИМИЗАЦИИ</p>	<p>Регулирование процессов дозирования реагента (ингибитора коррозии, деэмульгатора и т.д.) в технологический трубопровод.</p>
<p>ОПТИМИЗАЦИЯ ЗАТРАТ</p>	<p>Оптимизация затрат на сырье, ресурсы – получение прогнозируемого количества необходимых химических реагентов в зависимости от количества работающего оборудования, задействованного в производственных процессах, как следствие экономия и планирование затрат в долгосрочном периоде.</p>
<p>ЭФФЕКТИВНОЕ ПЛАНИРОВАНИЕ ПРОЦЕССОВ ХИМИЗАЦИИ</p>	<p>Эффективное планирование работы системы исходя из параметров: как прямых – по объему добываемого или подготавливаемого сырья и состава реагентов, так и косвенных – вывод той или иной скважины на КРС, запуск ППД и т. д.</p>
<p>ПОВЫШЕНИЕ НАДЕЖНОСТИ И ОТКАЗОУСТОЙЧИВОСТИ ОБОРУДОВАНИЯ</p>	<p>Самодиагностика, эмпирический анализ с использованием архивных трендов, данных систем и наработанных теоретических и практических знаний специалистов «ОЗНА».</p>
<p>САМООБУЧАЕМОСТЬ</p>	<p>На основе диагностики полученных данных система вносит коррективы в работу всей системы химизации с учетом влияния внешних факторов.</p>
<p>УМЕНЬШЕНИЕ ЧЕЛОВЕЧЕСКОГО ФАКТОРА</p>	<p>Автоматизированная система управления процессами химизации уменьшает присутствие и влияние на систему в целом человеческого фактора, таким образом повышается эффективность и надежность системы в целом.</p>

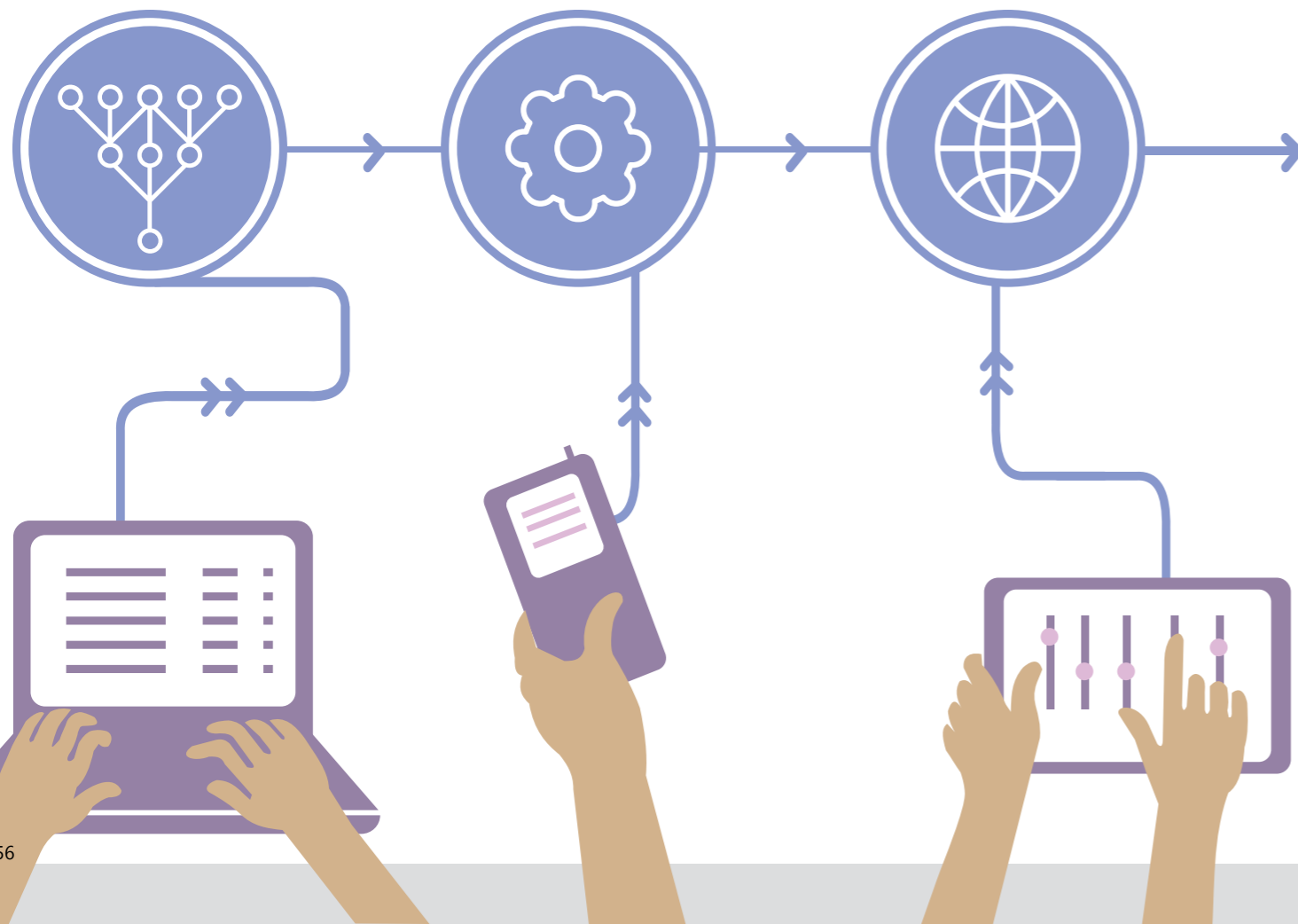


ИННОВАЦИИ В НАШЕМ ПОДХОДЕ

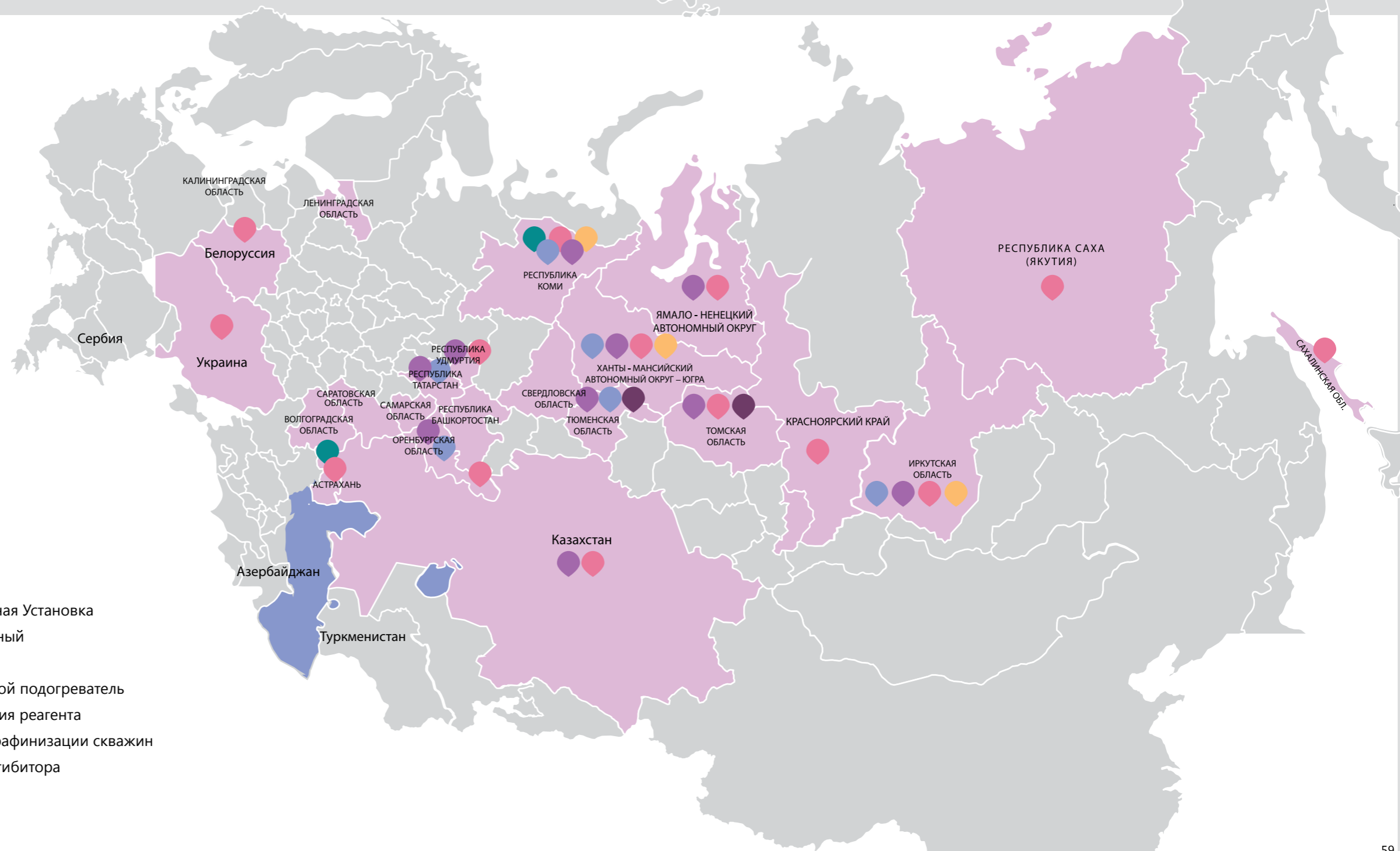
Различные системы взаимодействуют на уровне куста

Используются системы самодиагностики и мониторинга

Возможности удаленного и автономного управления действительно широкие



- Блочная котельная Установка
- Блок аппаратурный
- Блок гребенки
- Путевой нефтяной подогреватель
- Блок дозирования реагента
- Установка депарафинизации скважин
- Блок подачи ингибитора



НАШИ ЗАКАЗЧИКИ



НАШИ ПАРТНЕРЫ

РАЗРЕШИТЕЛЬНАЯ ДОКУМЕНТАЦИЯ



КОНТАКТНАЯ ИНФОРМАЦИЯ

ЦЕНТР ТЕХНИЧЕСКОЙ ПОДДЕРЖКИ

+ 7 (347) 246-01-08, 246-01-09

БИЗНЕС-ЕДИНИЦА

«СЕРИЙНОЕ ОБОРУДОВАНИЕ»

тел. + 7 (34767) 9-51-12, 4-41-54, 4-10-57

ДИРЕКТОР БИЗНЕС-ЕДИНИЦЫ

«СЕРИЙНОЕ ОБОРУДОВАНИЕ»

тел. + 7 (34767) 9-50-05 доб. 24-00

КОММЕРЧЕСКИЙ ОТДЕЛ

тел. + 7 (34767) 9-51-20, 4-10-57, 9-51-12

ГЛАВНЫЙ ИНЖЕНЕР

+ 7 (34767) 9-51-26

